

- LY225S - 50 x 0.25 mm, stranded bare copper, extraordinary flexible
 - conductor cross-section: 2.5 mm²
 - PA-COM® 25p. male with ring
 - suitable for TOP and SUB due to bridged NLT4 plugs
 - robust connectors with metal shells
 - including KLOTZ cable carrier with brass eyelet for easy suspension
 - suitable for d&b
 - Z5327.000 adapter LKA25M to 12x NLT4M
- LY225S - 50 x 0,25 mm, blanke kupferlitze, außerordentlich flexibel
 - leiterquerschnitt: 2,5 mm²
 - PA-COM® 25p. male mit ring
 - geeignet für TOP und SUB durch gebrückte NLT4 stecker
 - robuste steckverbinder mit metall gehäuse
 - inklusive KLOTZ cable carrier mit messing öse zum einfachen aufhängen
 - passend für d&b
 - Z5327.000 adapter LKA25M auf 12x NLT4M
- LY225S - câble torsadé cuivre nu 50 x 0,25 mm, extraordinaire flexible
 - section de conducteur: 2,5 mm²
 - PA-COM® 25p. mâle avec bague
 - convient pour TOP et SUB grâce aux connecteurs NLT4 pontés
 - connecteurs robustes avec corps métallique
 - y compris porte-câbles KLOTZ avec oeillet en laiton pour une suspension facil
 - appropriée pour d&b
 - Z5327.000 adaptateur LKA25M à 12x NLT4M



technical data

cable
cable typ LY225S - stranded bare copper, 50 x 0.25 mm, extraordinary flexible
cable jacket PVC
cross section 2.5 mm²

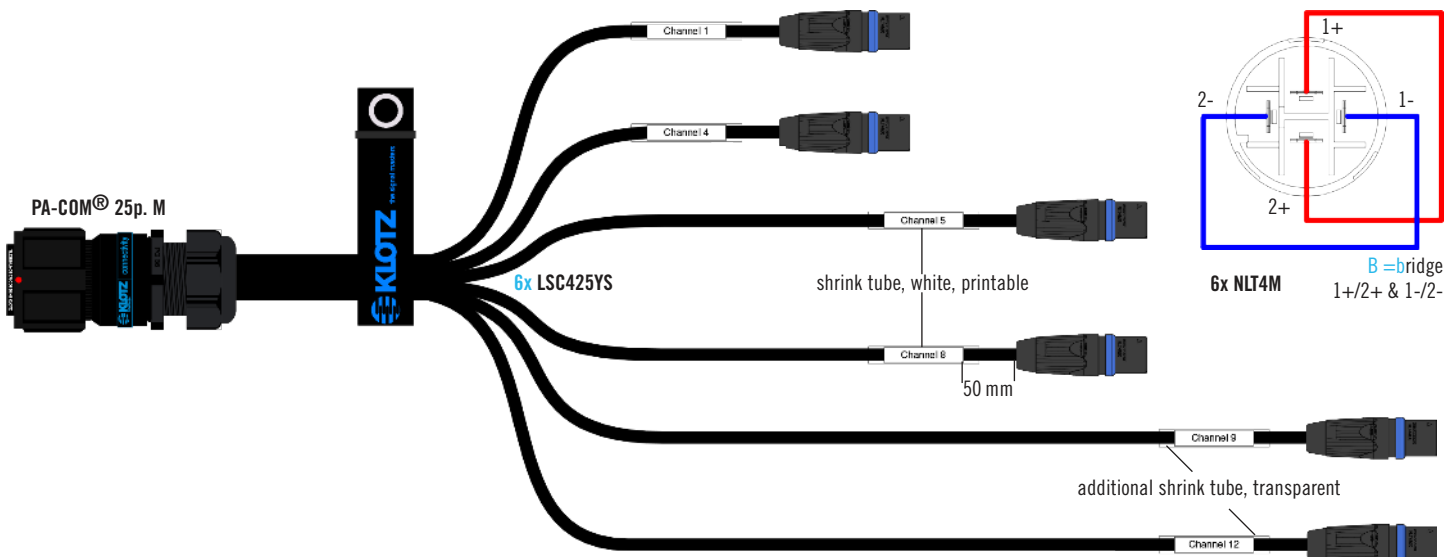
connectors
connector 1 1x PA-COM® 25p. male with ring
connector 2 12x speakON 4p. male, metal shell / Neutrik

technische daten

kabel
kabeltyp LY225S - blanke kupferlitze, 50 x 0,25 mm, äußerst flexibel
kabelmantel PVC
querschnitt 2,5 mm²

steckverbinder
anschluss 1 1x PA-COM® 25p. male mit ring
anschluss 2 12x speakON 4p. male, metall gehäuse / Neutrik

SVM-12T4MB
 SPUTNIK adapter



order / variations

bestellung / variationen

order code bestell-nr.	fanout length spleißlänge [mm]	type typ	input input	output output	colour farbe
SVM-12T4MB-Y235	1200 / 1800 / 2800	speaker / lautsprecher adapter	1x PA-COM® 25p. male	12x speakON 4p. male	black / schwarz